



INFORMATIONS TECHNIQUES

Bagues d'usure Slydring® | Slydring® en HiMod® pour Tige

Description

Les bagues d'usure Slydring® en HiMod® sont en matière thermoplastique spéciale modifiée et peuvent être utilisées dans les zones de pistons et de tiges des vérins hydrauliques pour des charges moyennes à élevées. Le HiMod® HM061 est un polyacétal spécial renforcé par des fibres de verre. Il est généralement employé

dans une large gamme d'équipements hydrauliques tels que : vérins hydrauliques standard (gamme moyenne), levage de piste de camion, cylindres télescopiques, grues de camions, équipement agricole et engins de construction.

Avantages

- Rapport favorable entre son prix et sa performance
- Haute résistance à la compression
- Installation facile sur les pistons et les presse-étoupes (alésage du presse-étoupe > 40 mm)
- Résistance à l'usure élevée
- Absorption d'eau 0,2 %
- Rigidité élevée



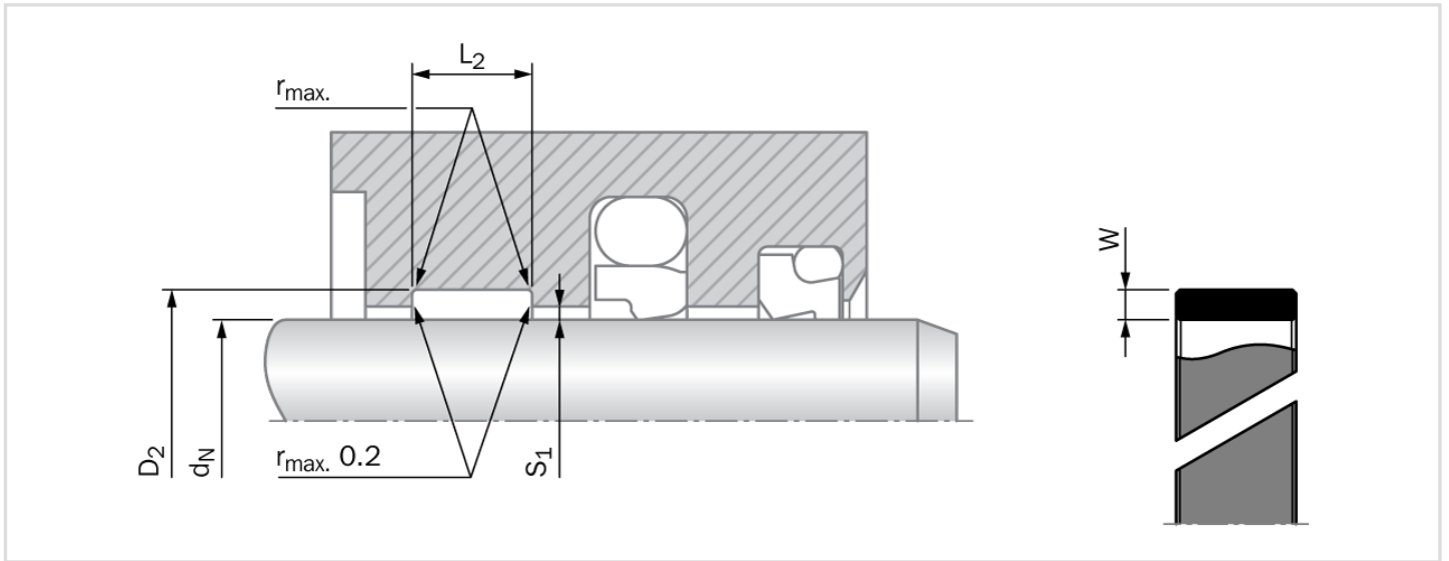
Données techniques

Vitesse, mouvements alternatifs	: 0,8 m/s max.
Température	: -40 °C à +110 °C
Pression de charge latérale du Slydring® radial	: 40 N/mm ² max. à 25 °C 25 N/mm ² max. > 60 °C



INFORMATIONS TECHNIQUES

Bagues d'usure Slydring® | Slydring® en HiMod® pour Tige



Rayons recommandés pour le diamètre de la rainure

d_N	r max.
8 - 250	0.2
> 250	0.4

Le schéma de la pièce représente la coupe pour les rainures ISO. Les rainures non iso peuvent utiliser une coupe droite en fonction du numéro de référence de la pièce.

Jeu radial S_1 *

Diamètre de tige d_N	S_1 min.	S_1 max.
8 - 20	0.20	0.30
20 - 100	0.25	0.40
101 - 250	0.30	0.60
251 - 300	0.40	0.80

* Spécifications uniquement valables dans la région du Slydring®. Celles-ci ne sont pas valables pour la zone d'étanchéité.

Remarque importante

Les suggestions d'installation, les recommandations relatives aux matériaux, les paramètres et les autres données fournies sont toujours soumis au domaine d'utilisation particulier et à l'application dans laquelle le joint d'étanchéité est destiné à être utilisé, en particulier l'interaction du joint avec d'autres composants de l'application. Par conséquent, ils ne constituent pas un accord sur la nature juridique et factuelle ni une garantie de qualité. Sous réserve de modifications et d'erreurs techniques.